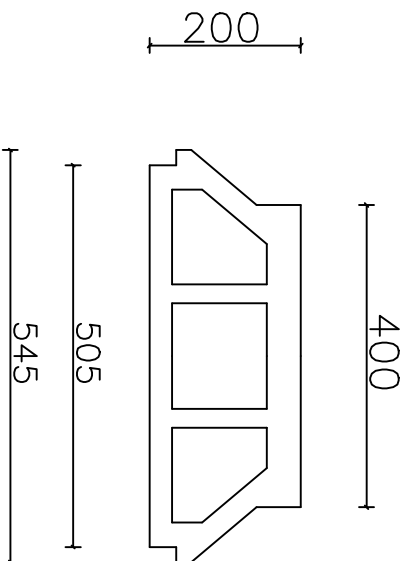
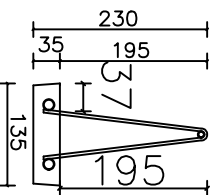


STROPNÍ KONSTRUKCE

STROPNÍ TVÁRNICE
STB-23kg – betonová
STL-13kg – liaporová



NOSNÍK N-230/250 (zdlivka 50mm)



SKLADBA STROPU v =250, zdlivka 50 mm

